

■ Profilflanschdichtung Typ 52



**Das Original.
Seit 1972**

Profilflanschdichtung Typ 52

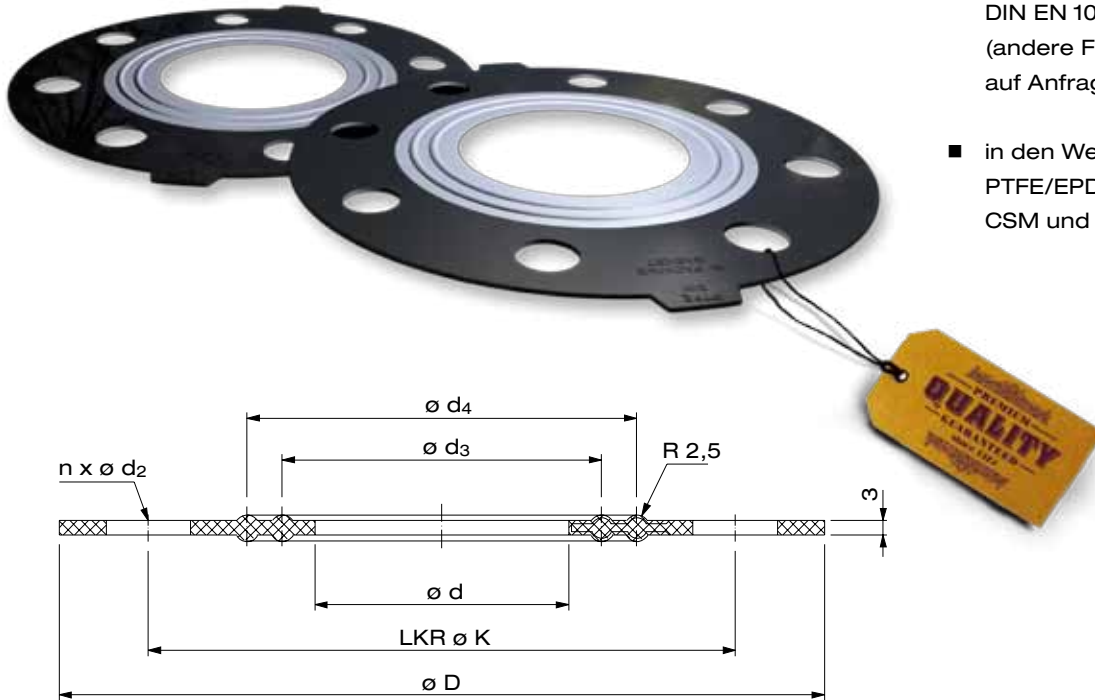
Spitzenqualität von Anfang an

Die Profilflanschdichtung Typ 52 gibt es schon seit 1972. Und sie hat sich seitdem weltweit etabliert: Die uneingeschränkt positiven Erfahrungen

machen es zu einem Spitzenprodukt! Unsere Empfehlung, wenn es um das sichere Abdichten von Flanschverbindungen geht.

Die Vorteile:

- Beidseitig profilierte Dichtung für Flanschverbindung,
- exakte Zentrierung durch Flanschlöcher,
- Lochbild nach DIN EN 1092-1 - PN 10, (andere Flanschstandards auf Anfrage)
- in den Werkstoffen EPDM, PTFE/EPDM*, PVDF/EPDM*, CSM und NBR erhältlich.



DN [mm]	d _a ¹⁾ [mm]	d [mm]	D [mm]	d ₃ [mm]	d ₄ [mm]	K [mm]	d ₂ [mm]	n [Anzahl]
015	20	18	93	26	41	65	14	4
020	25	22	103	32	47	75	14	4
025	32	30	113	38	53	85	14	4
032	40	37	138	51	65	100	14	4
040	50	43	148	54	69	110	18	4
050	63	54	163	68	83	125	18	4
065	75	69	183	86	101	145	18	4
080	90	80	198	98	112	160	18	8
100	110 / 125	102	218	120	138	180	18	8
125	140	127	248	145	166	210	18	8
150	160 / 180	150	283	168	190	240	23	8
200	200 / 225	198	338	216	247	295	23	8
250	250 / 280	249	393	270	306	350	23	12
300	315	300	443	324	352	400	23	12
350	355	350	503	370	390	460	25	16
400	400	407	563	442	472	515	26	16

* mit EPDM-Stützdichtung
1) Rohraussendurchmesser